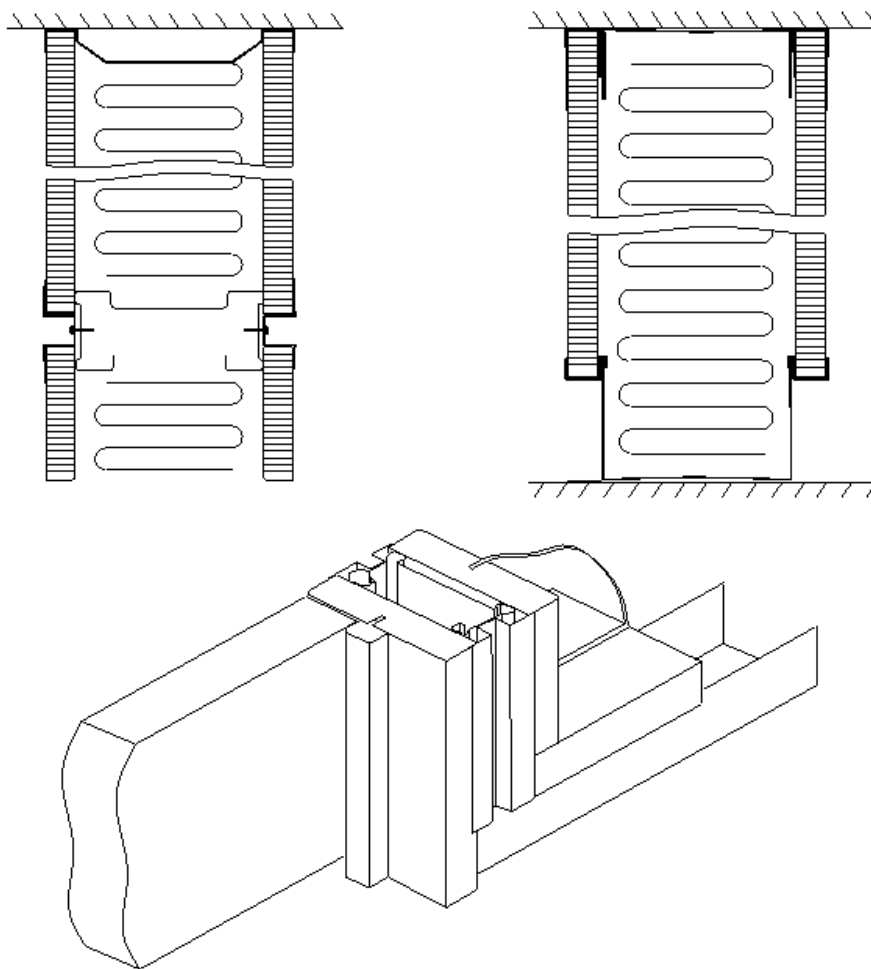


# TIME

## interiør

### MONTERINGSVEILEDNING FOR SYSTEMVEGG 100 MM Ti100 HP



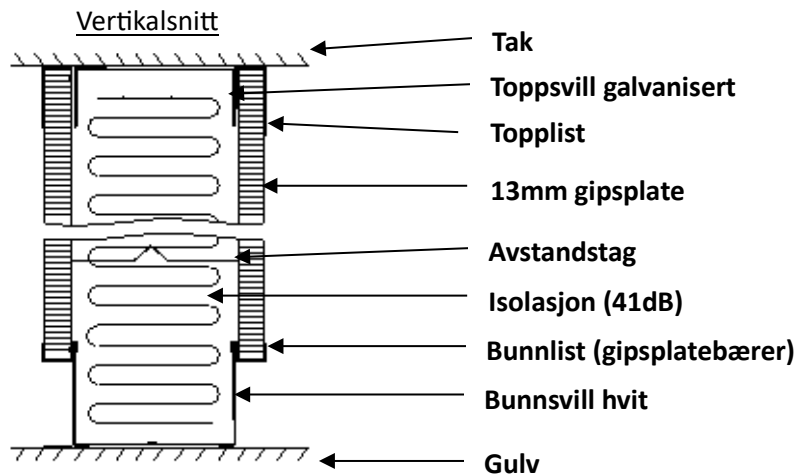
For ytterligere informasjon eller hjelp  
kan følgende telefonnummer benyttes:

98 23 50 60 eller 93 46 52 66

[www.time-as.no/interior](http://www.time-as.no/interior)

## OPPSTART

Sjekk at gulv er tilnærmet slett der veggene skal stå.  
Snorslå evt. mål ut hvor bunnsvill og toppsvill skal festes.  
Det skal ikke være bunnsvill der dør eller skyvedør skal stå.



Bunnsvill festes i gulv de hvor glassfelt og gips skal stå.

Topp- svill festes i tak i lodd med bunn- svill.

Startprofil festes på vegg.  
Startprofil, stender, hatteprofil og gipsplate må kappes og tilpasse takhøyde.

Stendere settes i svill (toppsvill og bunnsvill med c/c 900 mm)

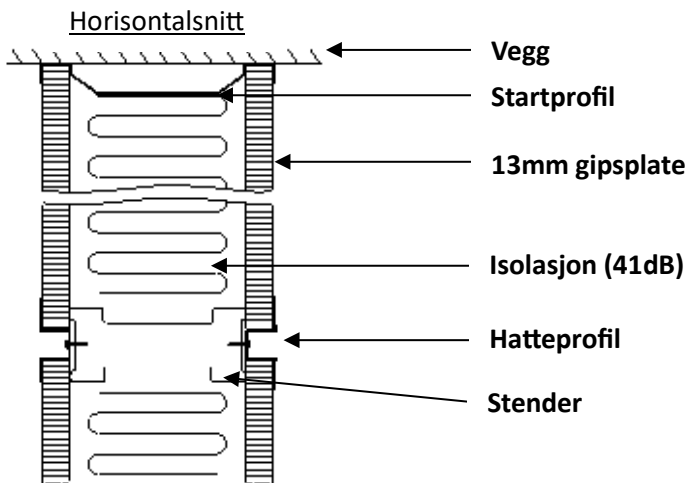
Avstandstag settes mellom stendere. (vanligvis 2 stk)

Bunnlist eller gipsplatebærer settes på bunnsvill mellom stendere.

Topplist tres på gips- plate i topp og settes i bunnlist, samtidig som en trer gipsplate inn i startprofil.

Hatteprofil med hatte- profilforlenger festes i stender.

Topplist og hatteprofilforlenger skyves opp mot tak.

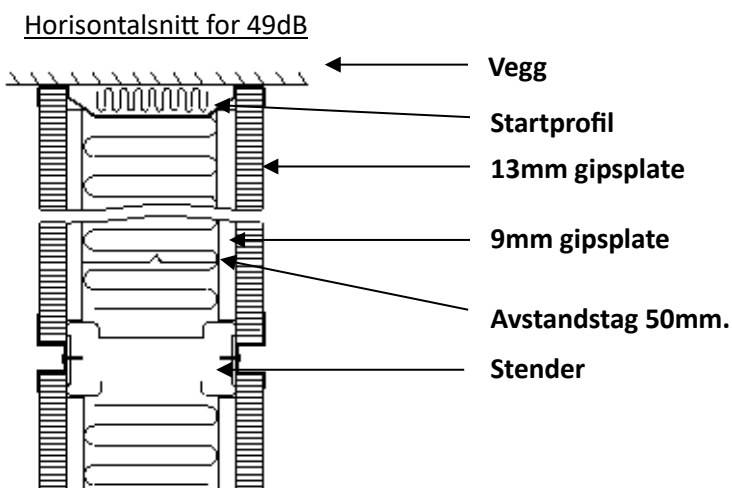


Det er huller i hatteprofil i en side. Hull skal være på høyre side når denne monteres.

Hatteprofil må settes rett vei i svill. Hull i ende på stender skal stå i bunnsvill. Rett kant i topp.

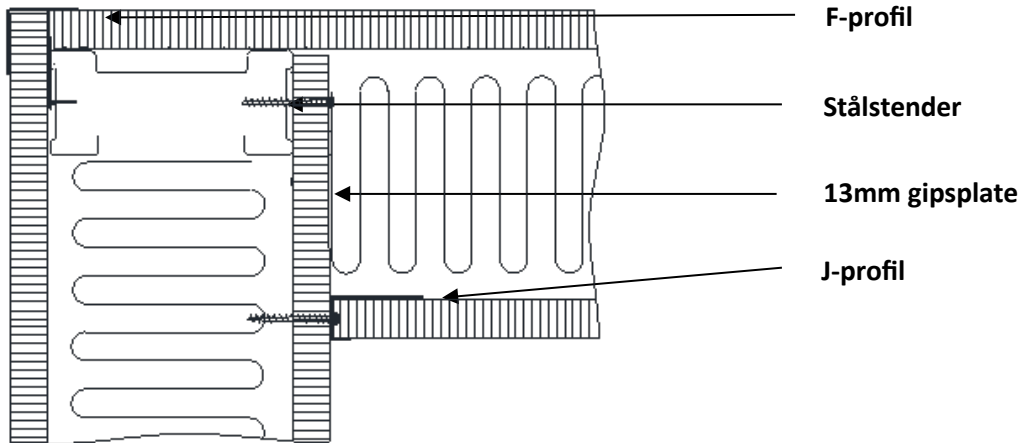
Dersom det skal oppnås 41 dB lydreduksjon må pakning benyttes mot tak,vegg og gulv samt 50 mm stålstenderisolasjon.

For ytterligere lydreduksjon til 49 dB må det ligge 9 mm gips mellom stendere helt ut mot 13 mm gipsplate. Det må i tillegg benyttes avstandstag 50mm.

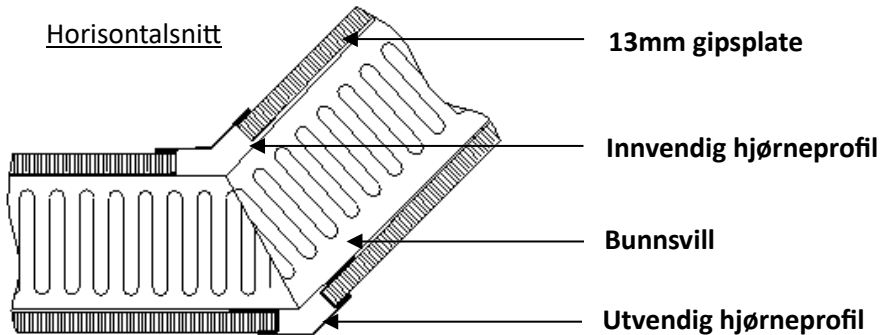


## 90 og 45 graders hjørne

### Horizontalsnitt



### Horizontalsnitt

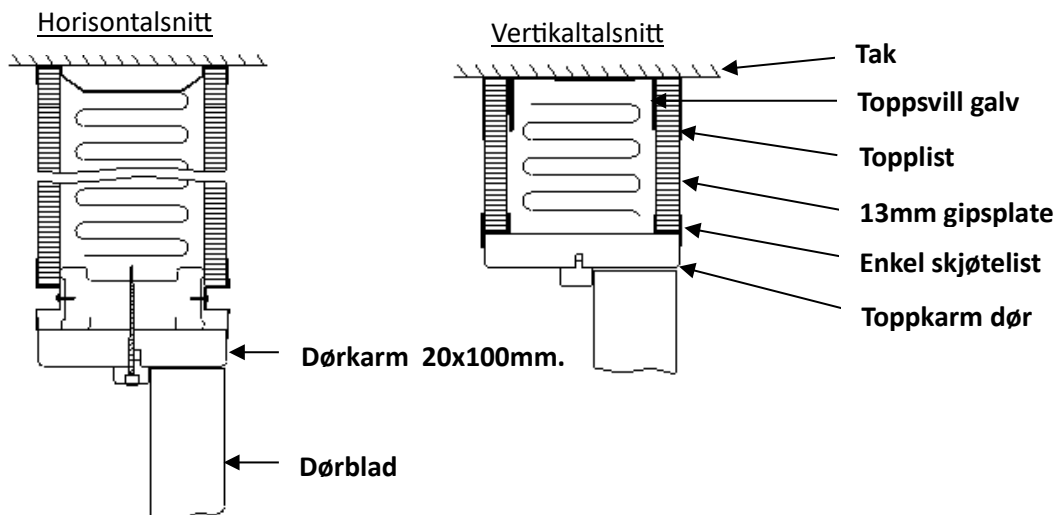


## Montering av systemdør

Mellom stålstenderne, dersom det ikke er tilpassninger, er 870mm.

En standard systemdør er derfor 870mm bredde. Vi leverer også 770 og 970mm bredde. Hengsleside og sluttstykkeseide er symmetrisk like, dvs. at en velger slagretning på dør når en skrur sammen karmsettet. Ferdig sammensatt karmsett settes i åpning og skrues med vedlagte skruer. Hatteprofiler skrues i stender på begge sider av dørkarm.

2 stk. enkel skjøtelist brukes på toppkarm for å skjøte gips til tak.



**NB!** Det er ikke bunnsvill der dør skal stå

## MONTERING AV SYSTEMGLASSFELT

Glassfelt monteres inn i vegg tilsvarende dørfelt.

Forskjell er at glassfelt med høyde 2035 mm skal stå oppå hvit bunnsvill.

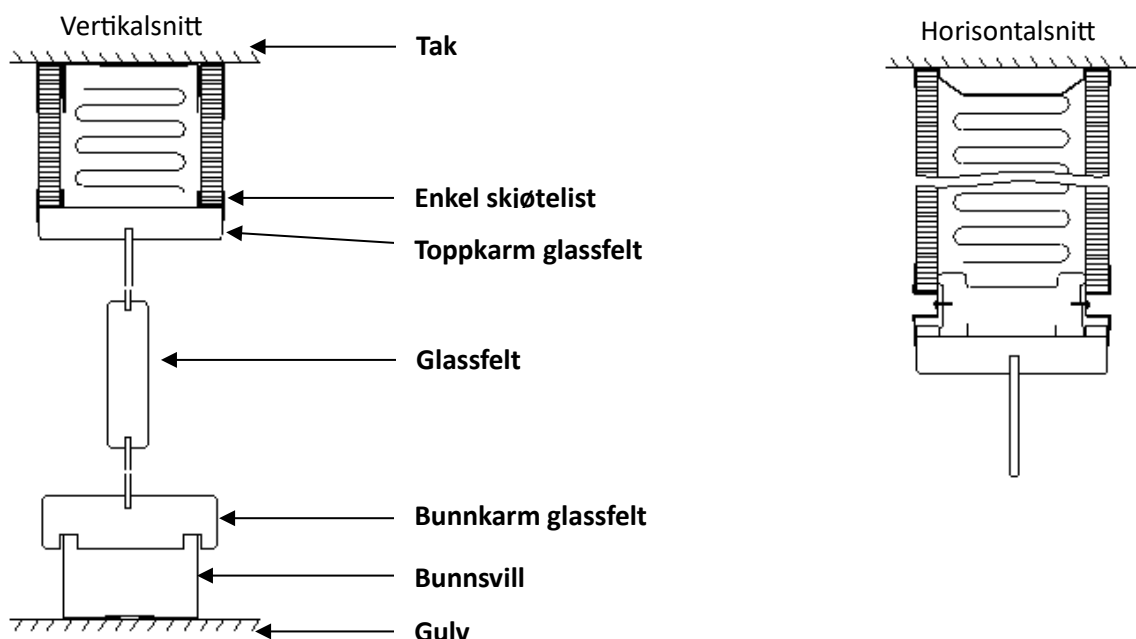
Det er vanligvis ikke nødvendig med mer feste enn klem fra hatteprofil på sidene.

Det brukes kun 2 stk enkle skjøtelister i topp for videreføring av gips.

Dersom glassfelt skal stå høyere opp på veggen brukes enkle skjøtelister både i overkant og i underkant.

Det er montert styrelister på baksida av karm på sidene.

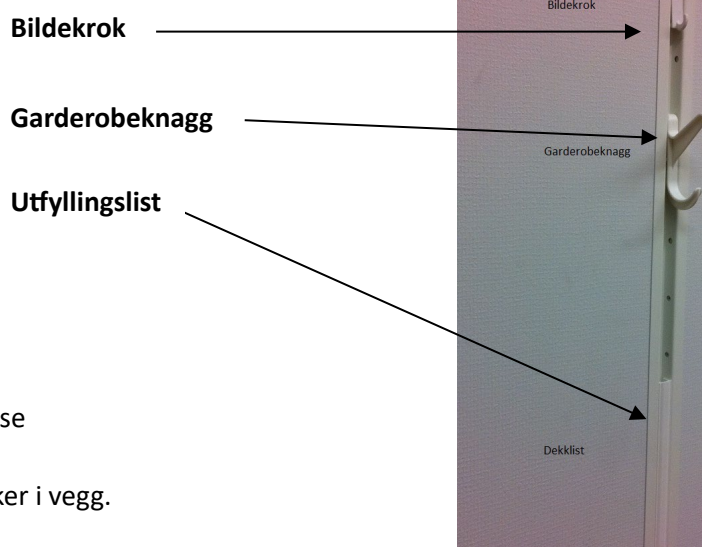
Disse er til hjelp slik at glassfelt ikke detter igjennom vegg når hatteprofil monteres på den ene side.



### ANDRE PROFILER SOM ER LAGERFØRT OG INNGÅR I SYSTEMET.



### TILBEHØR



I tillegg har vi hyller i hvit utførelse

Vanger henges i hatteprofil.

Kan lett flyttes uten synlige merker i vegg.

Ta kontakt for mer info.