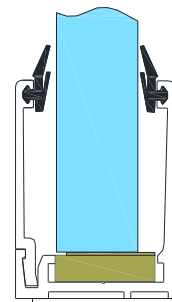
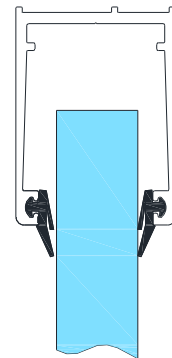
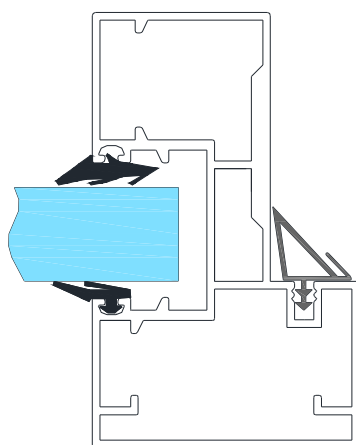
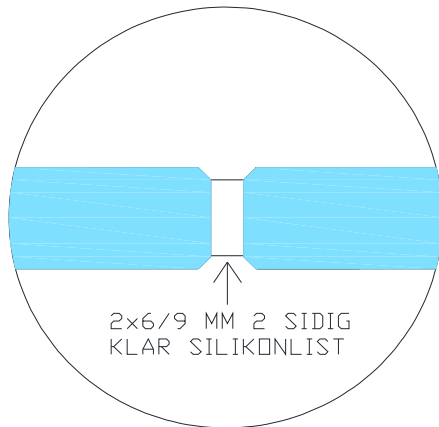
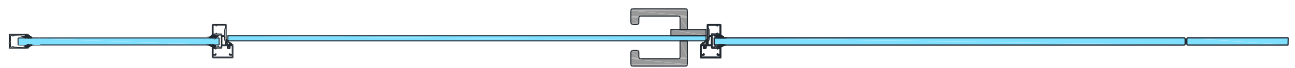


TIME

interiør

MONTERINGSVEILEDNING FOR GLASS I GLASS VEGG

Type Ti 5060 10 til 12 mm glass



For ytterligere informasjon eller hjelp
kan følgende telefonnummer benyttes:

98 23 50 60 eller 93 46 52 66

www.time-interior.no

OPPSTART.

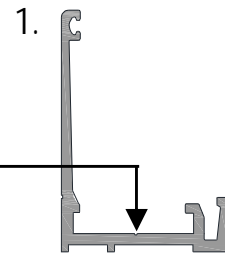
Før oppstart ,kontroller mål på glass og dører og sjekk om det stemmer med takhøyden
Høyden på glasset skal være ca.25-30 mm lavere enn takhøyde.
Det kan være hensiktsmessig å sortere glasset og plassere det rundt i bygget der det skal monteres.

BESKRIVELSE AV PROFILER.

1. Vinkelprofil L=3000 mm

Denne profil tilskjæres og festes mot gulv. Den benyttes også som start eller stopp på vegg der det er behov.

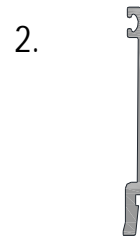
Profil festes ved å bore hull og skrue i dette sporet



2. Lukkeprofil L=3000 mm. Denne profil tilskjæres for å passe i vinkelprofil. Monteres først etter at glasset er satt på plass.

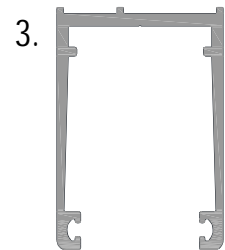
Passer for alle glasstykkelser (10 til 12 mm)

NB! ved pulverlakkert henger vinkelprofil og lukkeprofil sammen



3. Uprofil L=3000 mm. Brukes i tak hele vegg lengden

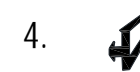
Denne profil leveres i mål 28x40 mm



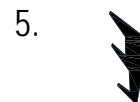
4. Pakning til vinkelprofil

Denne pakning monteres i vinkelprofil og en side i U-profil.

Passer for begge glasstykkelser (10 og 12 mm)



5. Pakning for 12 mm glass. Monteres til slutt mellom lukkeprofil og glass



6. Pakning for 10 mm glass. Monteres til slutt mellom lukkeprofil og glass



7. Tykk glassklosse 7x16x80 mm. Tynn 1x20x80 mm brukes for å justere glasset i bunn for å komme i lodd.



MONTERING.

Avgjørende for resultatet er at glasset blir montert sammen uten at det sakser

Dette verktøy som vises på bilde vil her

være til stor hjelp. Kan kjøpes hos bla.a. Bohle

Sjekk at åpninger der glassvegg skal stå er riktige. Dersom der er ujevnheter og vinkelprofil blir festet, kan det bli problem å montere lukkeprofil. Alle profiler leveres normalt med lengde 3000 mm. Kapp høyder først for å få minst mulig svinn

**Vinkelprofil for gulv og vegg:**

Når vinkelprofil er festet, trykkes pakning til vinkelprofil inn i spor slik som vist på figur 2.

En legger så glasskloss i vinkelprofil som er festet til gulv

En behøver 2 klosser pr. glass. Hvor de skal ligge vil bredden på glasset bestemme. Trekk de maks 100 mm inn i fra hver ende.

1 mm glasskloss brukes for å justere glasset i lodd.

Dersom det er dørkarm og denne er i tre legges det silikon i bunn glasspor i dørkarmen begge hjørner. Aluminiums dørkarm har spor for pakning tilsvarende fastveggprofiler. Se egen veiledning

Det er nå klart for å sette i glass. Pass på at polert kant kommer ut riktig. Det er viktig at det er polert ende på glass der 2 glass skal limes sammen med 2-sidig 2mm tape. NB! Bass på at glass er i lodd før det limes. Bruk aller helst verktøy som vist på bilde øverst

Det kan i enkelte tilfeller være lurt å montere på 2mm tape på kant glass før det settes opp. Når neste glass monteres fjernes først beskyttelse på tape på tidligere oppsatt glass. Glass føres så sammen. NB! Vær nøye her slik at glass ikke blir montert forskøvet i forhold til hverandre. Tape limer meget godt.

Dersom en ikke klarer å få fuge med tape helt tett må en i tillegg benytte blank silikon.

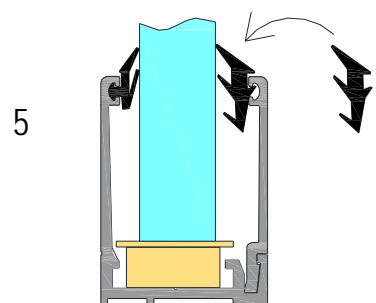
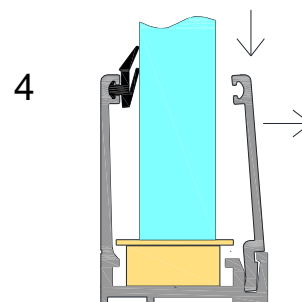
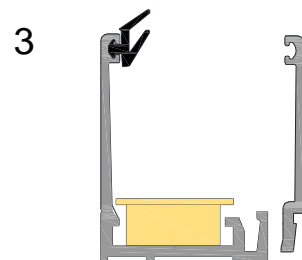
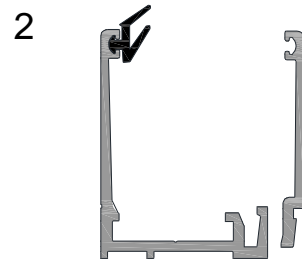
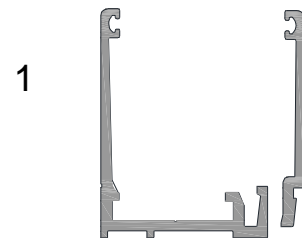
Dersom en ikke klarer å få fuge med tape helt tett må en i tillegg benytte blank silikon.

En setter så på ferdig kappet lukkeprofil. Trekk den ut i øvre kant.

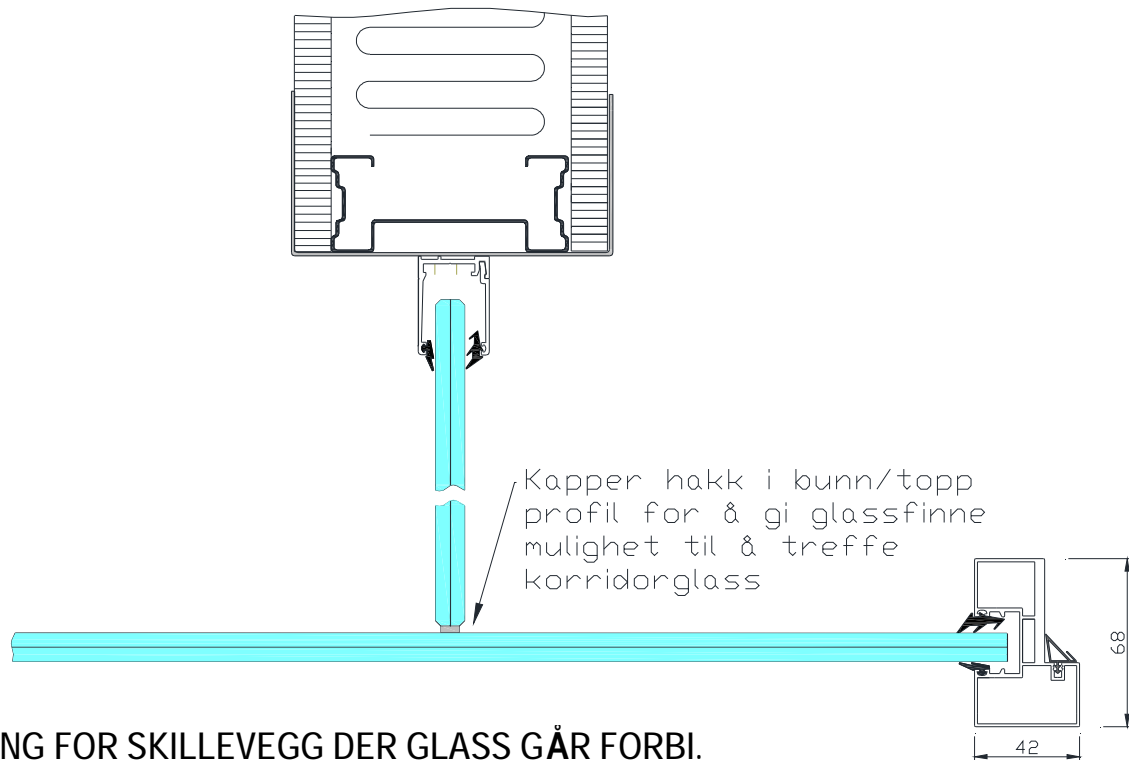
Figur 4

En trykker så i pakning mellom lukkeprofil og glass. Presset som lukkeprofil blir påført av pakning gjør at den sitter fast.

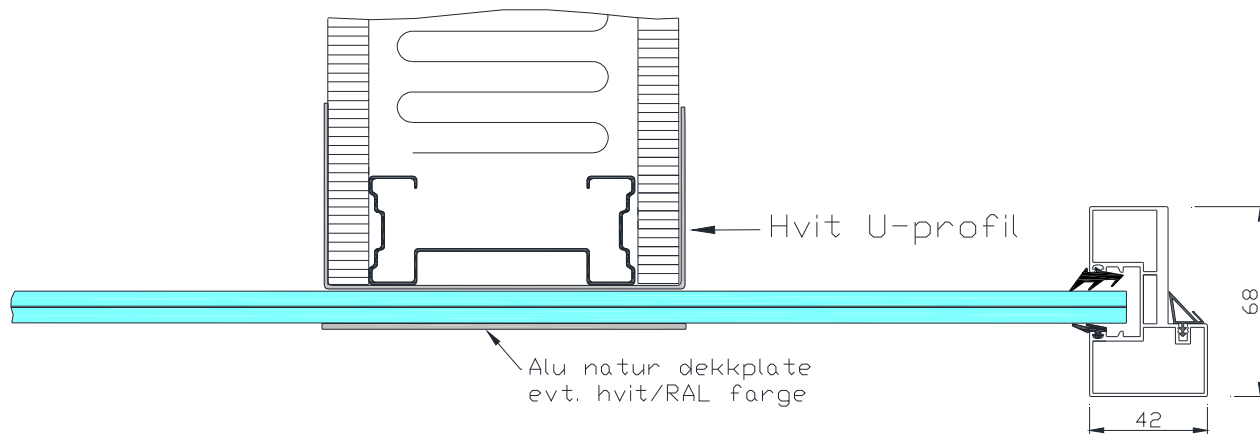
Se figur 5



LØSNING FOR SKILLEVEGG MED GLASSFINNE



LØSNING FOR SKILLEVEGG DER GLASS GÅR FORBI.



LØSNING FOR SKILLEVEGG DER GLASS GÅR INNTIL PÅ HVER SIDE.

