

# PRODUKTDATABLAD FOR **TI5010**

**TIME**  
interiør

## GLASSVEGG M/ STÅENDE LOSHOLT



### **KARM:**

28X100 MM. MDF eller heltre karm

### **DØRBLAD:**

Massive dører med lås 565 og 3 stk. 7048 eller 3228 hengsler

Lette dører med lås 2014 og 2 stk. snap-in hengsler

Rammedør i glass med 85mm ramme rundt.

Dørfelthøyde over 2090 mm. leveres med overfelt

### **LOSHOLT:**

Stående losholt 28x100 mm.

overkant losholt plassert 810 mm. fra gulv

### **GLASS:**

Klart sikkerhetsglass montert i senter av karm

Dimensjonert etter størrelse og lydkrav

### **OVERFLATE:**

Malt i valgfri farge, overfinert eller heltre med klarlakkert Eik,

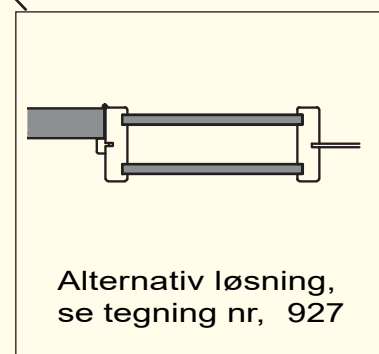
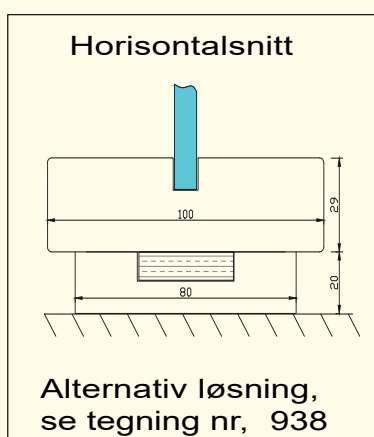
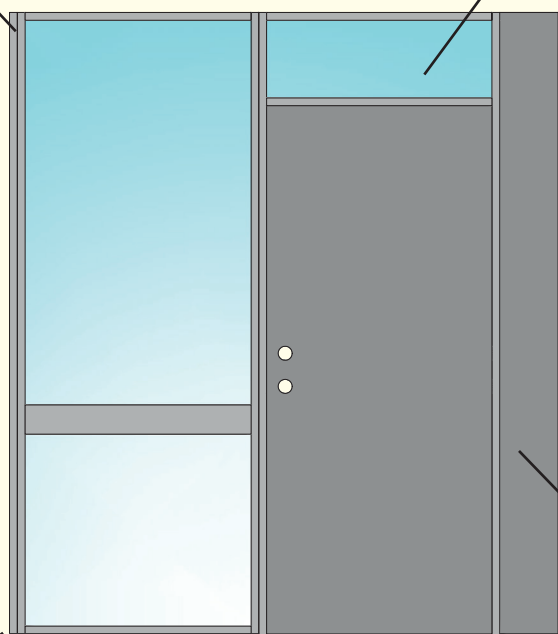
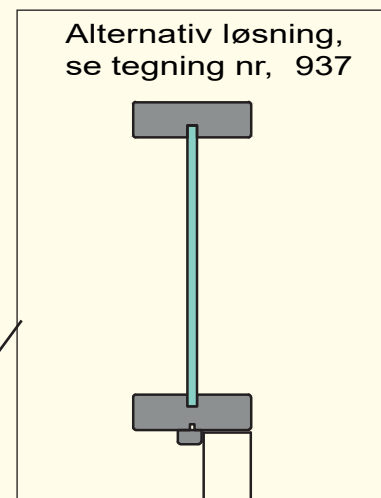
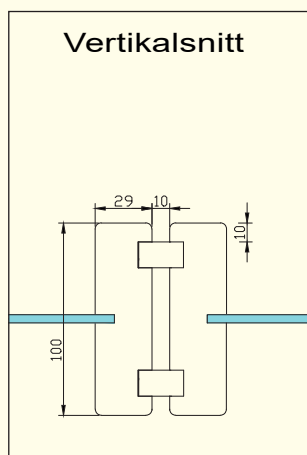
Bjørk, Bøk og Ask. Kan også levere hvitlasert Eik, Ask.

### **LYD:**

Fra 4mm (26dB) enkelt glass til 12,76mm (dB) laminert glass

For mer informasjon, se vår "lydfakta" brosjyre.

## PRODUKTDATABLAD FOR **Ti5010**



# PRODUKTDATABLAD FOR **Ti5010**

## ANVISNING FOR DRIFT OG VEDLIKEHOLD

### Transport:

Det må vises forsiktighet ved transport samt innlasting på byggeplass. Produktene må hele tiden dekket til for å unngå fukt og skader.

### Lagring/ mellomlagring:

Produktene tåler ikke fuktighet  
Må lagres tildekket på dertil egnet tørt og sikkert sted.

### Montering:

Monteres etter gjeldende monteringsanvisning/ tegning for produktet

### Renhold:

Bruk lunket vann tilsatt mild såpe. Ikke bruk skuremidler som kan ripe i overflater. Umiddelbart etter rengjøring skal overflaten under alle omstendigheter alltid tørkes fri for vann.

### Vedlikehold:

Lakkert overflate bør behandles med møbelpolish med jevne mellomrom for å gjøre overflaten bedre beskyttet mot smuss og fett. Dette gir en varig glans. Ved skade ta kontakt for riktig fremgangsmåte ved reparasjon.