

PRODUKTDATABLAD FOR **Ti5050**

TIME
interiør

GLASSVEGG FLUSHFRONT MED SMALPROFILKARM



KARM:

29X75 MM. heltre

DØRBLAD:

Massive dører med lås 565 og 3 stk. 7048 eller 3228 hengsler

Lette dører med lås 2014 og 2 stk. snap-in hengsler

Rammedør i glass med 85mm ramme rundt.

Dørfelthøyde over 2090 mm. leveres med overfelt

GLASS:

Klart sikkerhetsglass montert 5 mm. fra kant mot korridor.

Dimensjonert etter størrelse og lydkrav

OVERFLATE:

Malt i valgfri farge, overfinert eller heltre med klarlakkert Eik,

Bjørk, Bøk og Ask. Kan også levere hvitlasert Eik, Ask.

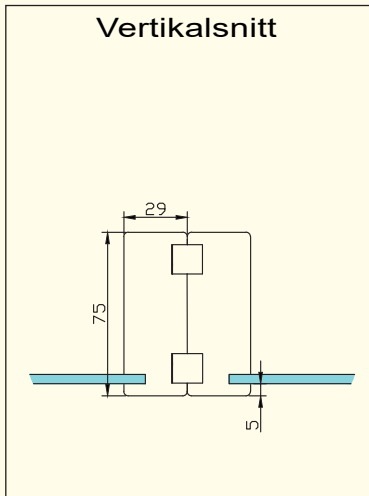
LYD:

Fra 4mm (26dB) enkelt glass til 52mm (52dB) isolerglass

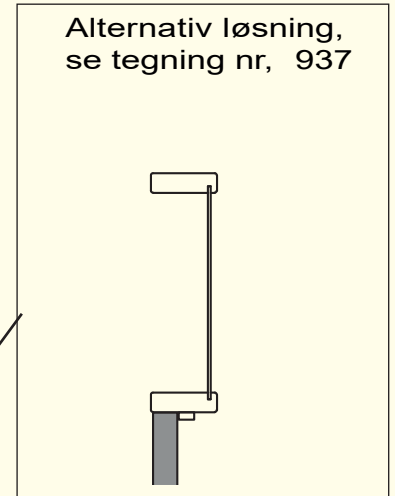
For mer informasjon, se vår "lydfakta" brosjyre.

PRODUKTDATABLAD FOR **Ti5050**

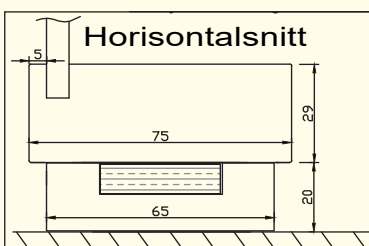
Vertikalsnitt



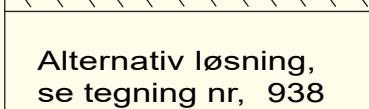
Alternativ løsning,
se tegning nr, 937



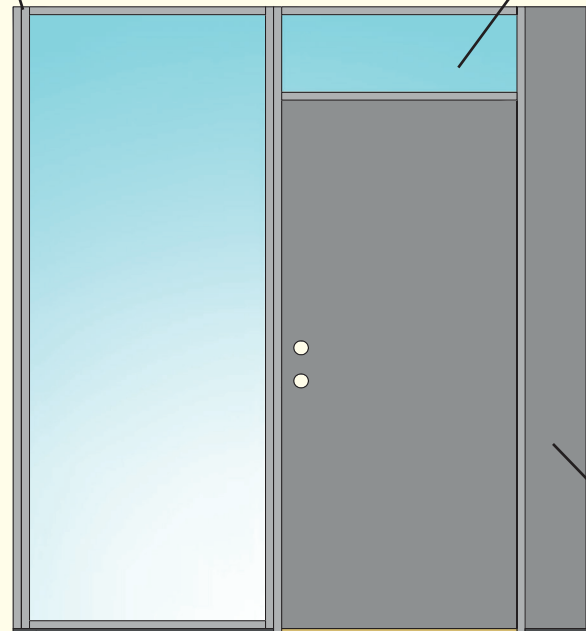
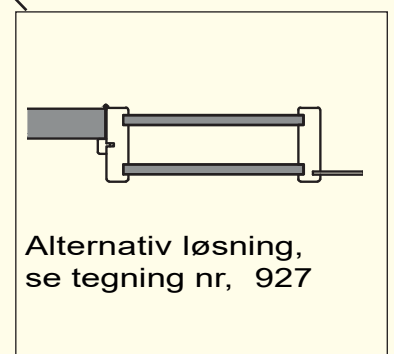
Horizontalsnitt



Alternativ løsning,
se tegning nr, 938



Alternativ løsning,
se tegning nr, 927



PRODUKTDATABLAD FOR **Ti5050**

ANVISNING FOR DRIFT OG VEDLIKEHOLD

Transport:

Det må vises forsiktighet ved transport samt innlasting på byggeplass. Produktene må hele tiden dekket til for å unngå fukt og skader.

Lagring/ mellomlagring:

Produktene tåler ikke fuktighet
Må lagres tildekket på dertil egnet tørt og sikkert sted.

Montering:

Monteres etter gjeldende monteringsanvisning/ tegning for produktet

Renhold:

Bruk lunket vann tilsatt mild såpe. Ikke bruk skuremidler som kan ripe i overflater. Umiddelbart etter rengjøring skal overflaten under alle omstendigheter alltid tørkes fri for vann.

Vedlikehold:

Lakkert overflate bør behandles med møbelpolish med jevne mellomrom for å gjøre overflaten bedre beskyttet mot smuss og fett. Dette gir en varig glans. Ved skade ta kontakt for riktig fremgangsmåte ved reparasjon.