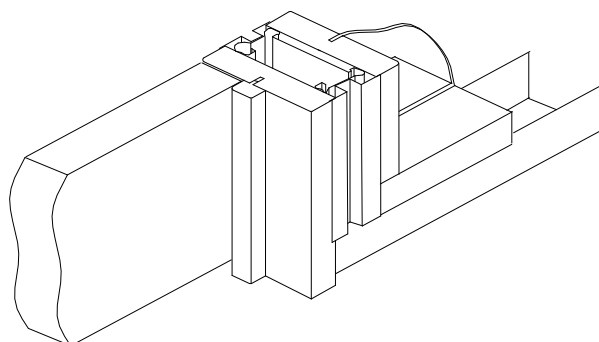
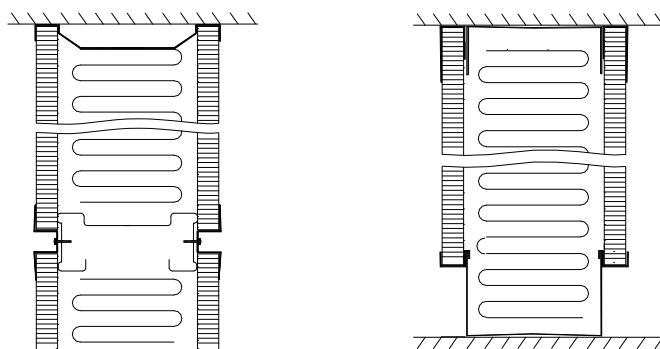


TIME

interiør

MONTERINGSVEILEDNING FOR SYSTEMVEGG 100 MM

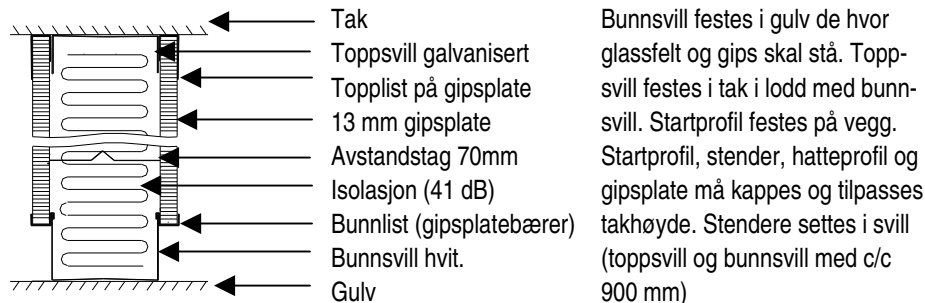


For ytterligere informasjon eller hjelp
kan følgende telefonnummer benyttes:
51 97 38 85 eller 51 97 38 94

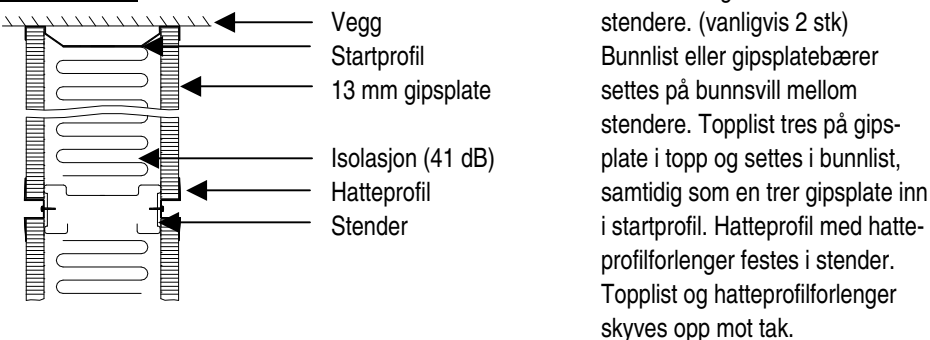
OPPSTART.

Sjekk at gulv er tilnærnet slett der veggene skal stå. Snorslå evt. mål ut hvor bunnsvill og toppsvill skal festes. Det skal ikke være bunnsvill der dør eller skyvedør skal stå.

Vertikalsnitt:

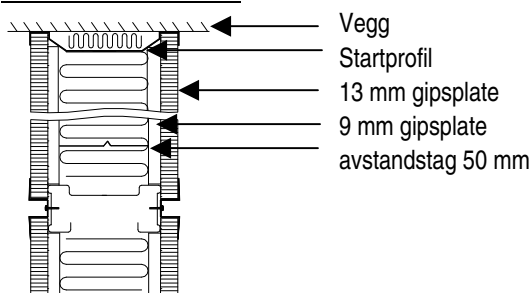


Horizontalsnitt:



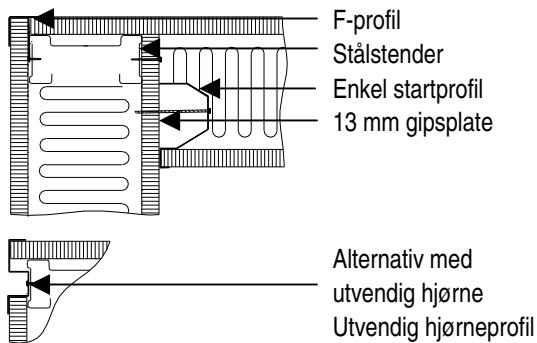
Det er huller i hatteprofil i en side. Hull skal være på høyre side når denne monteres. Hatteprofil må settes rett vei i svill. Hull i ende på stender skal stå i bunnsvill. Rett kant i topp. Dersom det skal oppnås 41 dB lydreduksjon må pakning benyttes mot tak, vegg og gulv samt 50 mm stålstenderisolasjon. For ytterligere lydreduksjon til 49 dB må det ligge 9 mm gips mellom stendere helt ut mot 13 mm gipsplate. Det må i tillegg benyttes avstandsstag 50mm

Horizontalsnitt for 49 dB:

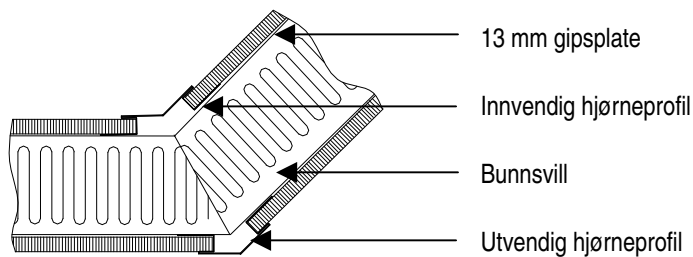


90 OG 45 GRADERS HJØRNE

Horizontalsnitt:



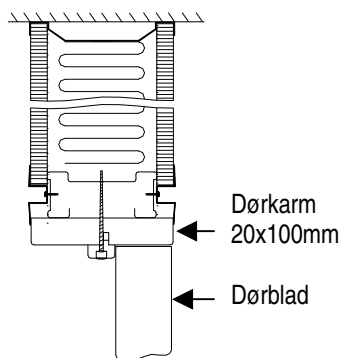
Horizontalsnitt:



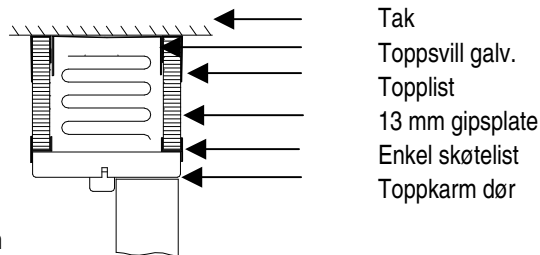
MONTERING AV SYSTEMDØR

I mellom stålstendere, dersom det ikke er tilpassninger, er det 870 mm. En standard systemdør er derfor 870 mm bredde. Vi leverer også 770 og 970 mm bredde. Hengsleside og sluttstykkeseide er symmetrisk like, dvs at en velger slagretning på dør når en skrur sammen karmsettet. Ferdig sammensatt karmsett settes i åpning og skrur med vedlagte skruer. Hatteprofiler skrur i stender på begge sider av dørkarm. 2 stk enkel skøtelister brukes på toppkarm for å skøte gips til tak.

Horizontalsnitt:



Vertikalsnitt:

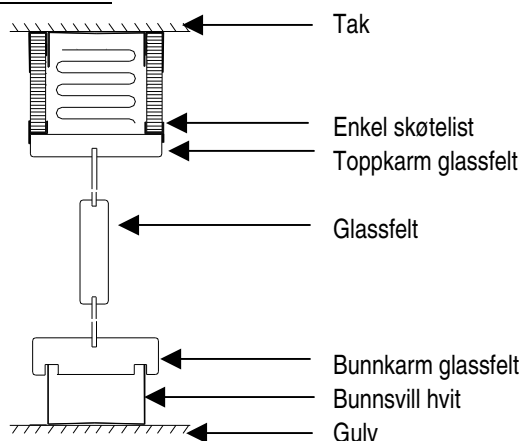


NB! Det er ikke bunnsvill hvit der dør skal stå

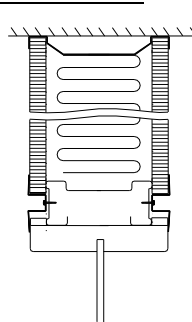
MONTERING AV SYSTEMGLASSFELT

Glassfelt monteres inn i vegg tilsvarende dørfelt. Forskjell er at glassfelt med høyde 2035 mm skal stå oppå hvit bunnsvill. Det er vanligvis ikke nødvendig med mer feste enn klem fra hatteprofil på sidene. Det brukes kun 2 stk enkle skøtelister i topp for videreføring av gips. Dersom glassfelt skal stå høyere opp på veggen brukes enkle skøtelister både i overkant og i underkant. Det er montert styrelister på baksida av karm på sidene. Disse er til hjelp slik at glassfelt ikke detter igjennom vegg når hatteprofil monteres på den ene side.

Vertikalsnitt:

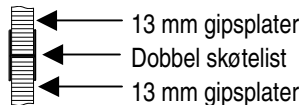


Horizontalsnitt:



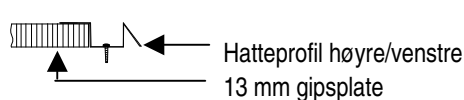
ANDRE PROFILER SOM ER LAGERFØRT SOM INNGÅR I SYSTEMET

Dobbel skøtelist:



Denne list brukes for å skøte gips i høyden dersom plater er for korte.

Hatteprofil høyre og



Denne type hatteprofil brukes som en avslutning dersom en kler en eksisterende vegg med

TILBEHØR

Vi har garderobeknagger, bildekroker og utfyllingslist for hatteprofiler i hvit utførelse. I tillegg har vi også brosjyrehyller og rette hyller i hvit og bøk utførelse. Se vår tilbehør liste for hatteprofilvegg i prisliste.